	<h2 style="text-align: center;">キャストホイールセット 組付・取扱説明書</h2>	<h3 style="text-align: center;">適応機種 SR400 (2001~) (フロントディスクブレーキ車)</h3>
--	---	---

工数：2.4h

はじめに

新タイヤ装着の場合（タイヤ入替しない場合）：2.0h

☑お客様へ

お買い上げ誠にありがとうございます。

本書には商品の正しい組付方法と注意事項について説明してあります。商品を正しくお使いいただくために、ご使用前に必ず本書をよくお読みいただき、ご不明な点は販売店にお問い合わせください。

本製品は、オートバイに関する整備上の一般的な知識および技能を有する方（販売店、整備業者）が組み付けることを前提としております。それ以外の方が組み付けを行うと知識不足、技能不足のため、トラブル、機械破損などの原因となることがありますので、販売店に組み付けを依頼してください。本書は、お車の取扱説明書および本品の取付に際して取り外した部品と一緒に保管してください。お車を譲られるときは、この説明書もお渡しください。

☑販売店様へ

本製品の商品説明および取り扱い上の注意点を、お客様に充分ご説明いただくようお願い申し上げます。

本書および本品の取付に際して取り外した部品は、必ずお客様にお渡しください。

本書では正しい組み付け、取り扱いに関する事項を下記のシンボルマークで表示しています。

**警告** 取り扱いを誤った場合、死亡または重傷に至る可能性が想定される場合を示してあります。

**注意** 取り扱いを誤った場合、傷害に至る可能性または物的損害の発生が想定される場合を示してあります。

**要点** 正しい取扱方法や、作業上のポイントを示してあります。



ヤマハサービスマニュアルを参照してください。

### 構 成 部 品

No.	品 名	部 品 番 号	数 量	備 考
①	フロントキャストホイールAss'y		1	ベアリング、オイルシール組込み済
	オイルシール左	93105-45017	1	フロントホイールに組込み済
	ベアリング	93306-30317	2	フロントホイールに組込み済
	オイルシール右	93106-28023	1	フロントホイールに組込み済
	フロントホイールスペーサー	90560-17126	1	フロントホイールに組込み済
	メータークラッチ	341-25149-00	1	フロントホイールに組込み済
	クラッチリテーナー	341-25846-00	1	フロントホイールに組込み済
②	バルブAss'y		2	チューブタイヤ装着時は使用しません
③	ディスクブラケット		1	
④	ボルト	90109-083G4	6	ディスクブラケット取付用
⑤	ボルト	90109-064G6	6	ディスク取付用
⑥	ナット	95604-06200	6	ディスク取付用
⑦	ハウジングカバー	1U4-25847-00	1	
⑧	リヤキャストホイールAss'y		1	ベアリング、オイルシール組込み済
	ベアリング右	93306-30317	1	リヤホイールに組込み済
	ベアリング左	93306-20348	1	リヤホイールに組込み済
	リヤホイールスペーサー		1	リヤホイールに組込み済
⑨	カラー		1	
⑩	クラッチハブ	1KT-25366-03	1	
	クラッチハブベアリング	93306-20469	1	クラッチハブに組込み済
	クラッチハブカラー	90387-172J8	1	クラッチハブに組込み済
	クラッチハブオイルシール	93102-28022	1	クラッチハブに組込み済
⑪	スプロケット	3LN-25456-40	1	428 56J
⑫	クラッチハブダンパー	1KT-25364-00	6	
⑬	スプロケットボルト	90109-083G4	6	スプロケット取付用

部品番号欄が空欄のものは、補修部品の設定はありません。

## 補 修 部 品

品 名	部品番号	数量	備 考
フロントキャストホイール	Q5K-YSK-008-M04	1	切削ブラック（オイルシール、ベアリング付き）
リヤキャストホイール	Q5K-YSK-008-M05	1	切削ブラック（オイルシール、ベアリング付き）
フロントキャストホイール	Q5K-YSK-008-M06	1	ゴールド（オイルシール、ベアリング付き）
リヤキャストホイール	Q5K-YSK-008-M07	1	ゴールド（オイルシール、ベアリング付き）
フロントキャストホイール	Q5K-YSK-008-M08	1	ガンメタリック（オイルシール、ベアリング付き）
リヤキャストホイール	Q5K-YSK-008-M09	1	ガンメタリック（オイルシール、ベアリング付き）

## 取 付 方 法

### 要 点

- キット以外の部品は、スタンダード車のものを再使用します。
- 取り外した部品は再使用しませんが、スタンダードに戻す時に必要となりますので大切に保管してください。

### ▲ 注 意

平坦な場所で車両が倒れないように固定してから作業を開始してください。

## フロント

- 1.キットのフロントキャストホイール①にあらかじめバルブAss'y②、ディスクブラケット③、タイヤ（別売）、ハウジングカバー⑦を組み付けておきます。
- 2.スタンダード車のフロントホイールを取り外します。 〰
- 3.取り外したスタンダードホイールよりブレーキディスクを取り外します。
- 4.取り外したブレーキディスクをキットのフロントキャストホイール①にボルト⑤、ナット⑥で取り付けます。

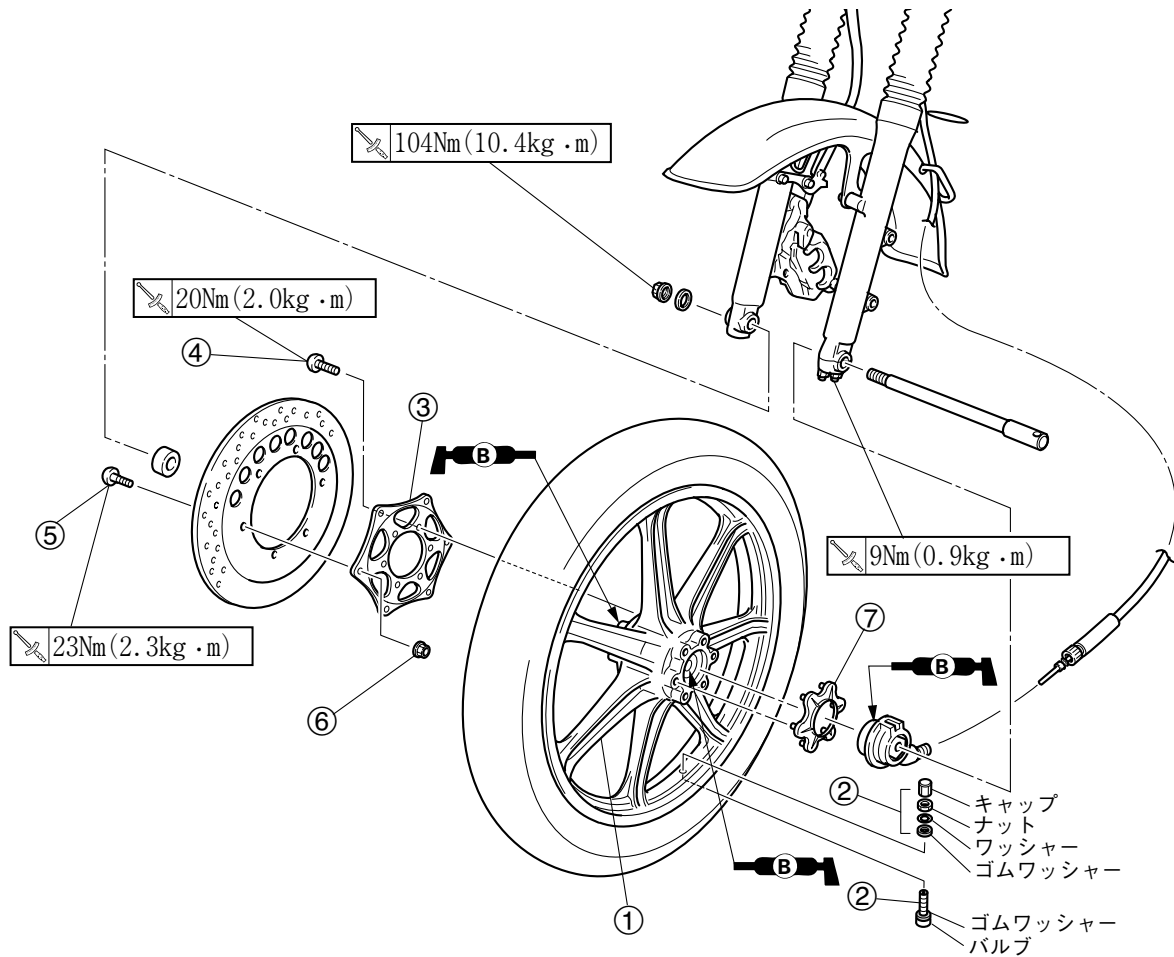
### ⚠ 警告

- タイヤ空気圧の確認をしてください。空気圧に異常がある場合は、操縦安定性に影響をおよぼしたり、パンクの原因となります。
- ホイールバランスの点検、調整をしてください。ホイールバランスが悪いと操縦安定性を損なう原因となります。

- 5.キットのフロントホイールを取り付けます。 〰

### ⚠ 注意

オイルシールリップ部にグリースを塗布してからフロントホイールを取り付けてください。



### ⚠ 注意

取り付け後、ディスクの振れ、フロントブレーキの効き具合、スピードメーター、フロントフォークの作動確認をしてください。 〰

## リヤ

### ▲ 注意

リヤホイールのドラム部には錆発生予防のため、防錆剤を塗布しています。ブレーキシュー取付前にブレーキクリーナーなどで必ず脱脂をしてください。また、保管状況によっては発錆することがありますが性能、機能には問題ありませんので、軽く錆を除去して組み付けてください。

1.キットのリヤキャストホイール⑧にあらかじめバルブAss'y②、タイヤ（別売）、クラッチハブダンパー⑫、クラッチハブ⑩、スプロケット⑪を組み付けておきます。

### 要 点

- スプロケットは、歯数の刻印がある方を外側に向けて取り付けます。
- スプロケットの歯数を変更する場合は、SRX400（87～）モデル対応のスプロケットを別途お買い求めください。

2.スタンダード車のリヤホイールを取り外します。 ㊦

3.取り外したスタンダードホイールよりブレーキシュープレートを取り外します。

4.取り外したブレーキシュープレートをキットのリヤキャストホイール⑧に取り付けます。

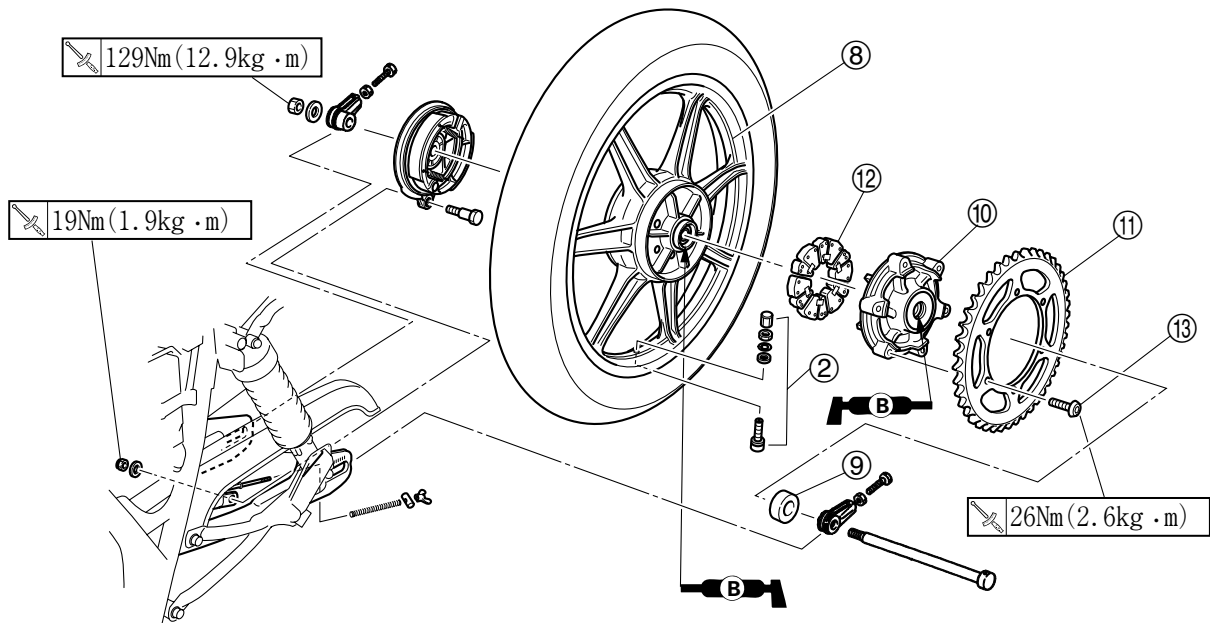
### ▲ 警告

- タイヤ空気圧の確認をしてください。空気圧に異常がある場合は、操縦安定性に影響をおよぼしたり、パンクの原因となります。
- ホイールバランスの点検、調整をしてください。ホイールバランスが悪いと操縦安定性を損なう原因となります。

5.キットのリヤホイールを取り付けます。 ㊦

### ▲ 注意

オイルシールリップ部にグリースを塗布してからリヤホイールを取り付けてください。



### ▲ 注意

取り付け後、ブレーキペダルの遊び量、リヤブレーキの効き具合、ドライブチェーンの張り具合の点検、確認をしてください。 ㊦



インターネットホームページ  
<http://www.ysgear.co.jp/mc/>

●商品に関するお問い合わせ

**株式会社ワイズギア 営業部 053-443-2180**

●商品の仕様及び価格は予告無く変更される場合があります。●商品は予告無く販売を終了させていただく場合があります。●カスタムパーツ装着の場合、オートバイ本体のクレーム及びメーカーサービスを受けられない場合があります。

〒432-8058 静岡県浜松市新橋町1103番地  
FAX.053-443-2187

